

## Руководство по установке и эксплуатации стиральной машины

F-4812, F-4812X, F-4810, F-2812, F-2810, F-2810X, 3F-2611, 3F-2611X, 3F-3614, 3F-3612, 3F-2614X, 3F-2612, 3F-2609, 3F-211, 3FS-3611, 3F-111, 3F-109.



## Содержание

Спецификация	5
Установка и монтаж	6
Использование и практические советы	10
Обслуживание и чистка стиральной машины	20
Безопасность и устранение неполадок	22
Предупреждение загрязнения окружающей среды	25

### ПРЕДУПРЕЖДЕНИЕ

Соблюдайте приведенные ниже меры предосторожности для того, **чтобы избежать рисков возникновения пожара, поражения электричеством, травмы или иного ущерба при использовании стиральной машины:**

- Данная стиральная машина поставляется вместе с руководством, включающем подробные инструкции по использованию, обслуживанию и установке. Прочитайте все инструкции, прежде чем приступить к использованию стиральной машины.
- Никогда не стирайте в машине одежду, если ее до этого чистили с использованием горючих или взрывчатых веществ, или на нее каким-либо иным образом попали такие вещества (масло, краска, бензин, обезжиривающие и осушающие средства), так как это может привести к воспламенению или взрыву.
- Не добавляйте бензин, обезжиривающие средства либо иные воспламеняющиеся вещества в воду для стирки, так как это может привести к воспламенению или взрыву.
- Не ремонтируйте и не заменяйте никаких деталей стиральной машины самостоятельно, если только этот процесс не был рекомендован в руководстве по обслуживанию.
- Не залезайте на машину и не опирайтесь на открытую дверцу.
- Не используйте для подключения к электросети какой-либо удлинитель или тройник.
- Машина должна использоваться только для тех целей, для которых она предназначена.
- При стирке одежды выполняйте инструкции, рекомендованные ее производителем.

- Не включайте машину до того, как убедитесь, что выполнены все следующие требования:
- Машина установлена в соответствии с инструкциями по установке.
- Все подсоединения к водопроводу, канализации, электросети и заземление находятся в соответствии с местными нормами и/или другими необходимыми нормами.

## **СПАСИБО ЗА ДОВЕРИЕ**

Новая линия стиральных машин разработана для создания более удобных условий Вашей жизни:

### **Мы всегда думаем о вашем комфорте**

**Дверца большого размера.**

**Максимальное открытие.**

- Спроектированная выше обычной оси и с наклонным барабаном, она предоставляет возможность максимально экономить место.
- Ее максимальное открытие значительно облегчает загрузку одежды.

**Кнопка открытия дверцы.**

Простое нажатие кнопки моментально открывает дверцу (В зависимости от модели)

**Легкий доступ к фильтру**

Облегчает обслуживание

**Мы постоянно заботимся об экономии**

**Вместимость 8кг**

Позволяет сократить количество необходимых стирок

**Стирка за меньшее время**

- Длительность программ стирки значительно сокращается, увеличивая свободное время.

### **Таймер отсрочки**

Дает возможность использования выгодных тарифов на электроэнергию.

### **Мы всегда думаем об инновациях**

**Жидко-кристаллический экран**

Дает информацию о программе стирки и ее длительности

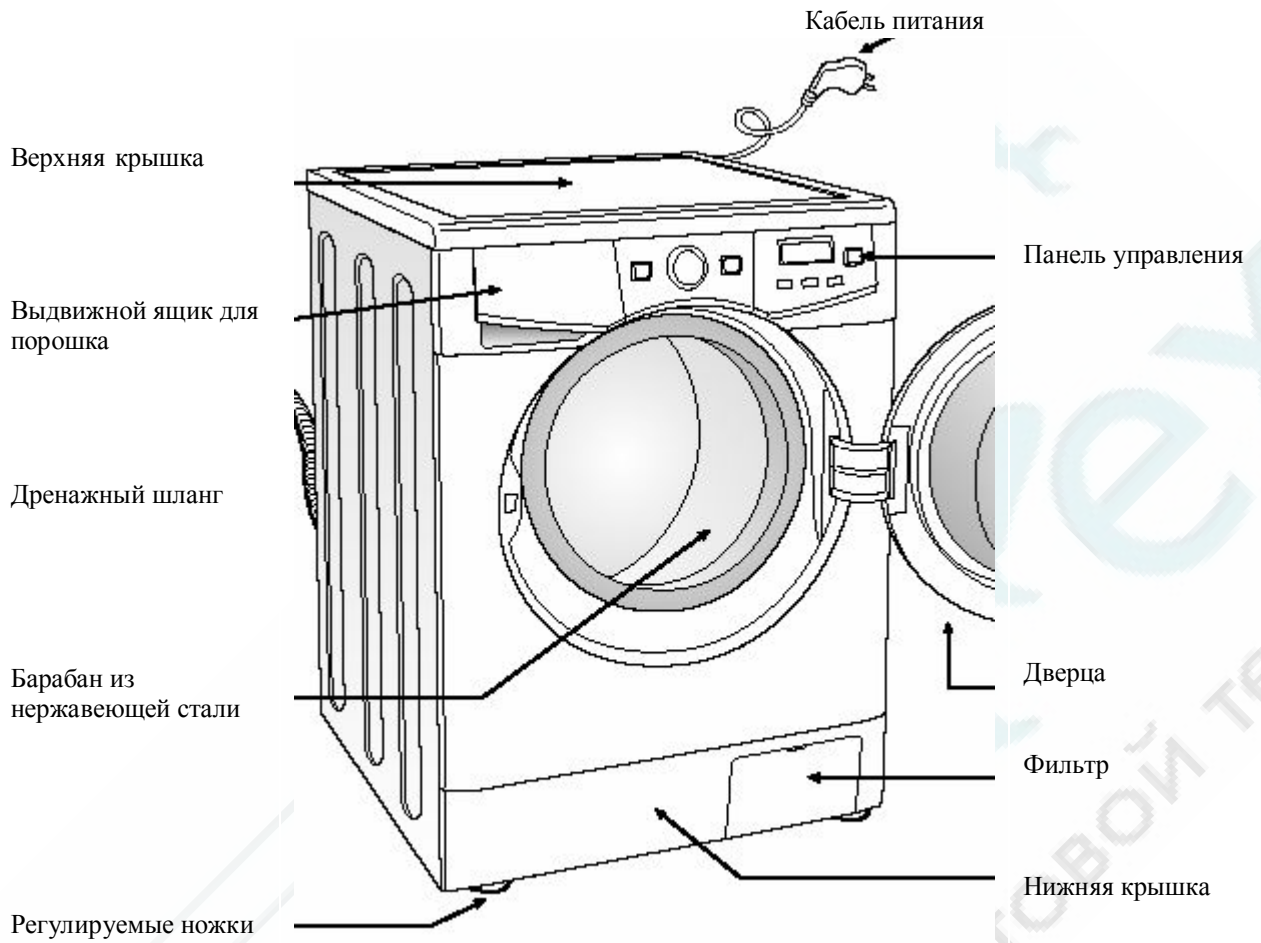
**Выдвижной отсек для стирального порошка**

**Разработан для максимального удобства**

Возможность легко извлекать его для чистки.

Дает возможность использовать жидкие чистящие и моющие средства.

## СПЕЦИФИКАЦИЯ



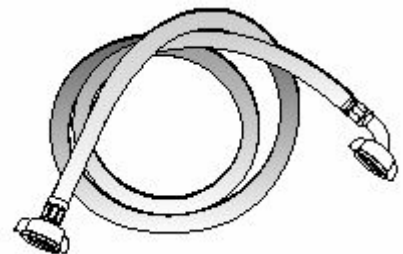
### Части, находящиеся внутри барабана



Задние крышки



Колено для дренажного шланга



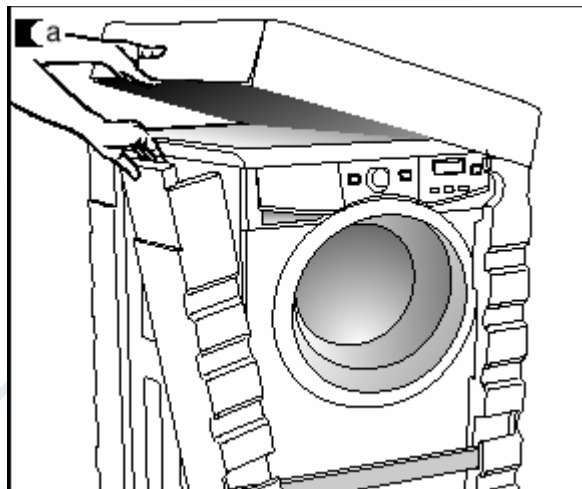
Водозаборный шланг

## УСТАНОВКА И МОНТАЖ

### Распаковка и разблокировка стиральной машины

#### РАСПАКОВКА

а Убрать основание, боковые стенки и верхнюю крышку



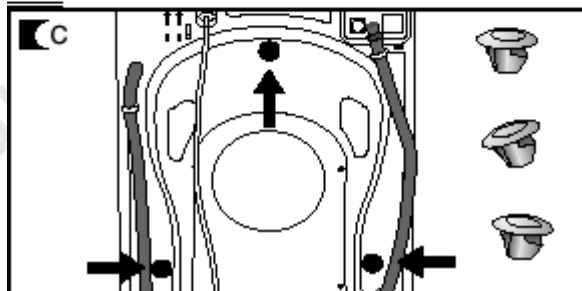
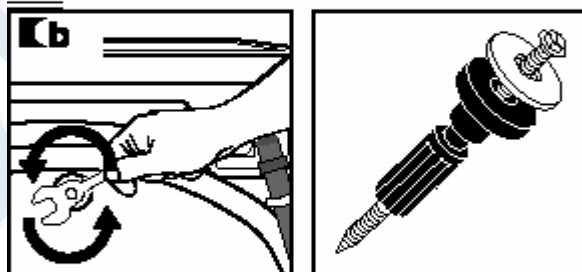
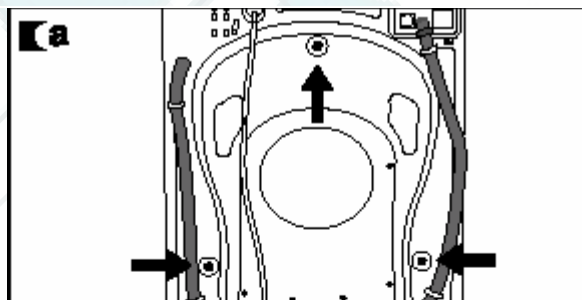
#### РАЗБЛОКИРОВКА

а На задней стороне стиральной машины закреплены 3 транспортировочных болта.

б Отвинтите и выньте 3 болта вместе с металлическими шайбами и черными заглушками из резины и пластика, которые представляют собой систему блокировки с целью защиты от повреждений при транспортировке.

с Закройте отверстия, откуда были извлечены транспортировочные болты, 3 прилагаемыми пластмассовыми крышками.

Важно: Сохраните транспортировочные болты, так как в будущем они могут пригодиться для транспортировки.



## ПОДКЛЮЧЕНИЕ К СИСТЕМАМ ВОДОСНАБЖЕНИЯ И ВОДОЗАБОРА

### отключение водозаборного шланга

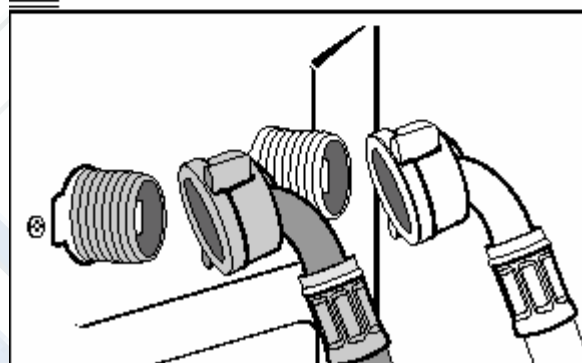
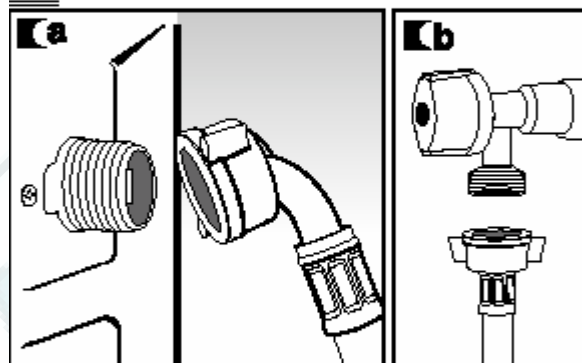
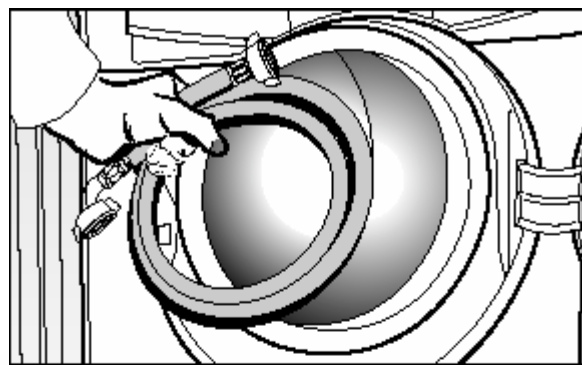
Внутри барабана находится шланг поступления воды

А Присоедините коленчатый конец шланга к винтовому входу клапана, расположенному на задней части машины.

Б Соедините другой конец шланга с вентилем подачи воды. Выполнив операцию плотно закрутите муфту соединения.

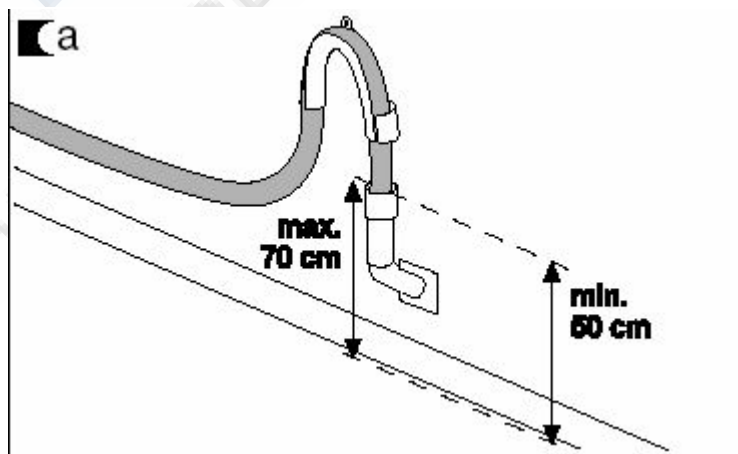
Важно: Колено дренажного шланга должно быть надежно закреплено на выходе, чтобы предотвратить риск протечки. Если ваша машина поддерживает режим забора горячей воды, соедините шланг с красным винтом к крану горячей воды и к электроклапану с фильтром красного цвета. Стиральная машина должна подсоединяться к системе водоснабжения используя только новые шланги, которые находятся в комплекте. Ни в коем случае не используйте шланги уже бывшие в употреблении.

Для правильной работы стиральной машины давление воды в системе должно быть в пределах между 50 – 1000 кПа (0.5 – 10 кгс/см<sup>2</sup>).



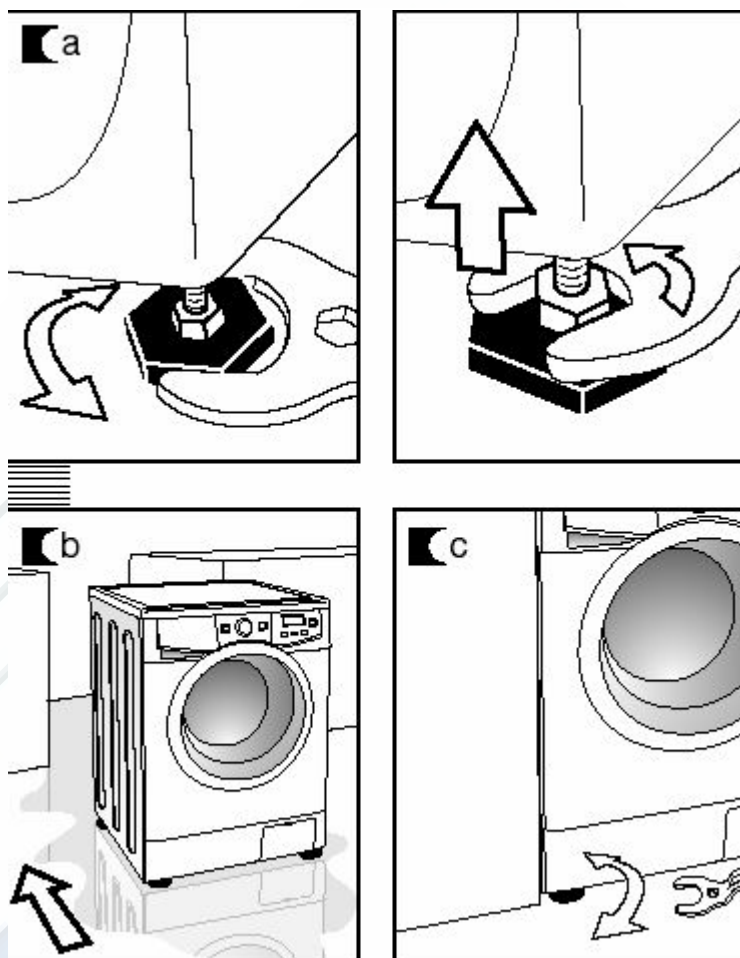
### Подключение дренажного шланга

Рекомендуется расположить точку слива на расстоянии от 50 до 70 см от пола. Следите за тем, чтобы дренажный шланг был надежно закреплен и не имел складок, для этого используйте колено, которое входит в комплект.



## ВЫРАВНИВАНИЕ И ПОДКЛЮЧЕНИЕ К ЭЛЕКТРОСЕТИ

Горизонтальное выравнивание  
а Сначала мы рекомендуем установить и выровнять задние ножки машины. Когда они будут хорошо установлены, зафиксируйте металлическую контргайку расположенную в верхней части ножки.  
б Поставьте стиральную машину на предназначенной ей место. Если намочить пол, то это поможет вам поставить машину на ее место.  
в Выровняйте и зафиксируйте передние ножки тем же способом что и задние.



## ПОДСОЕДИНЕНИЕ К ЭЛЕКТРОСЕТИ

Проверьте данные на табличке с характеристиками машины, которая расположена на дверце стиральной машины прежде чем подсоединить машину к электросети. Убедитесь, что напряжение сети соответствует данным на табличке. Не снимайте табличку с характеристиками машины, эти данные важны. Стиральная машина должна быть подключена только к заземленной розетке



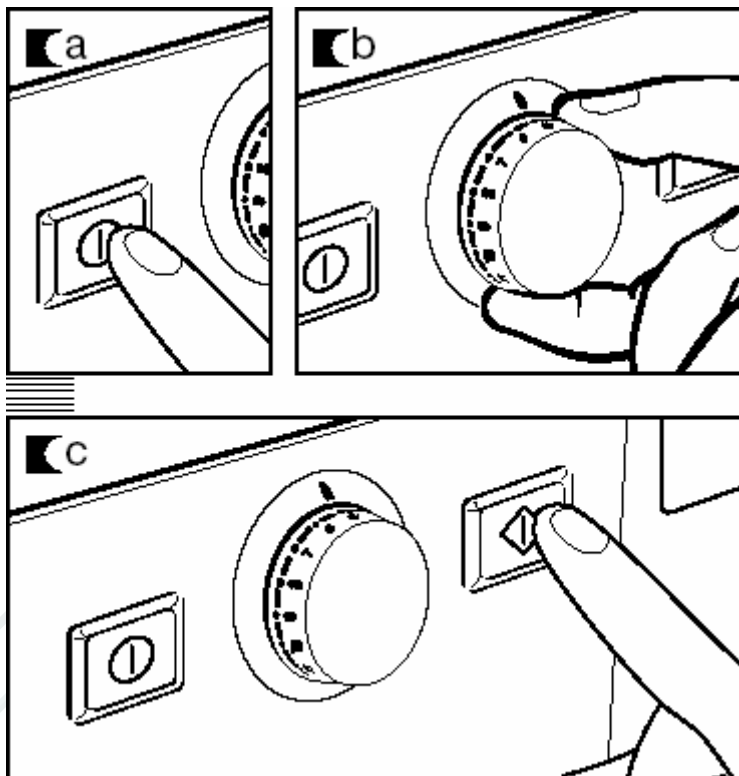
#### 4 ПРЕДВАРИТЕЛЬНАЯ ЧИСТКА

После установки стиральной машины следует провести ее предварительную очистку. Это позволяет провести проверку подсоединения и расположения машины, а также очистить должным образом ее внутреннюю часть перед запуском программы стирки машины (см. инструкции использования на следующих страницах).

а Нажмите кнопку ON/OFF.

б Выбрать нормальную программу на 60°C.

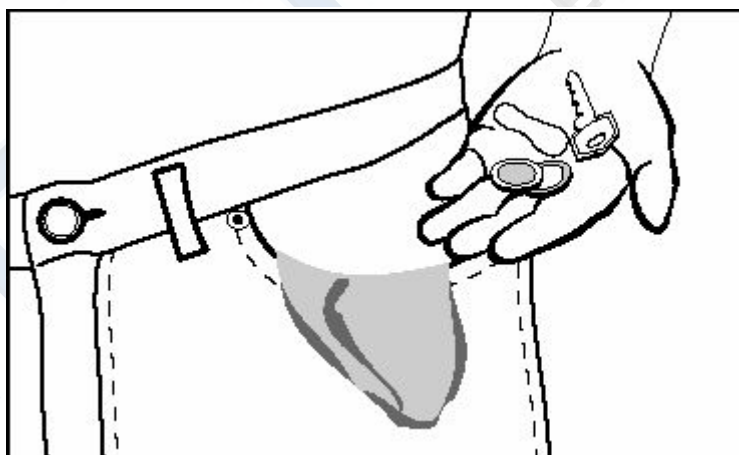
с Нажмите кнопку СТАРТ/ПАУЗА.



#### ИСПОЛЬЗОВАНИЕ МАШИНЫ И ПРАКТИЧЕСКИЕ СОВЕТЫ

##### Подготовка одежды перед стиркой

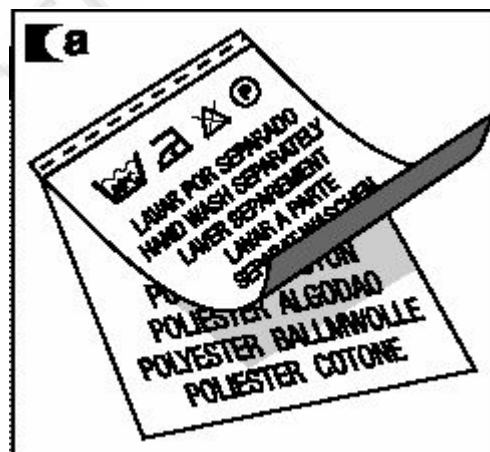
Перед загрузкой одежды в барабан убедитесь в том, что все карманы пусты. Мелкие предметы могут нанести вред стиральной машине.



а Отсортируйте одежду в зависимости от ее ткани или выделки.

Мы советуем использовать программу деликатной стирки для тонкого белья. Изделия из шерсти могут быть постираны с помощью специальной программы для шерстяных изделий.

Важно: Убедитесь в том, что ваши шерстяные изделия могут быть постираны в стиральной машине.









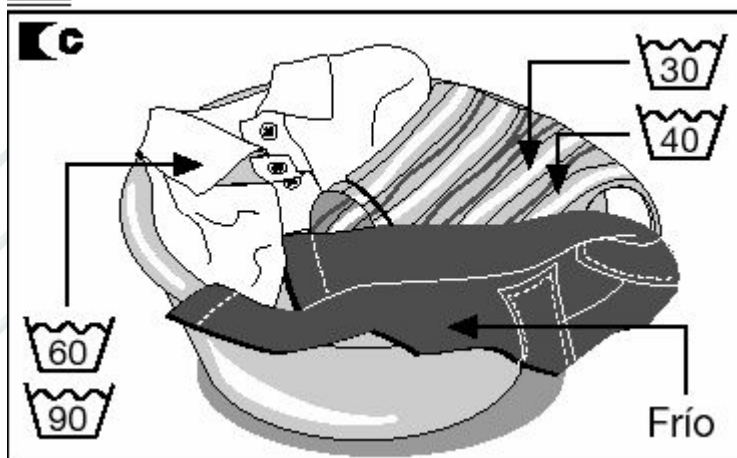
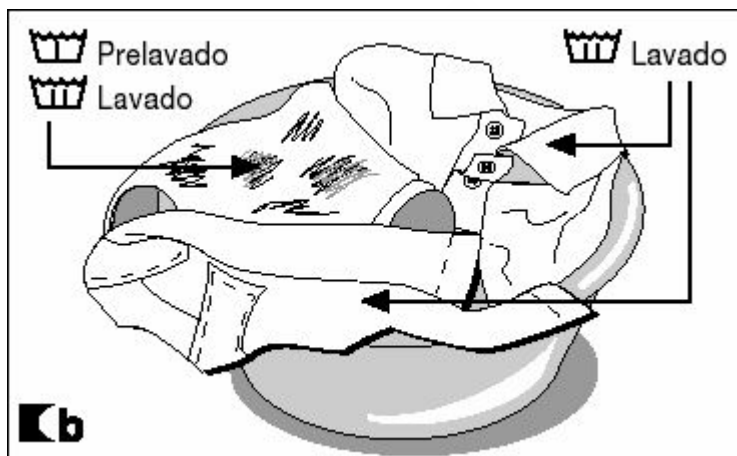
б Отсортируйте одежду по степени ее загрязнения

- Слабозагрязненная одежда может быть постирана с помощью короткой программы.
- Среднезагрязненная одежда с помощью программы без предварительной стирки.
- Сильнозагрязненная одежда стирается с помощью долгой программы вместе с предварительной стиркой.
- Отсортируйте одежду по цвету. Стирайте отдельно цветное и белое белье.

 - Предварительная стирка

 - Стирка

Важно: Рекомендуем использовать максимальную загрузку машины. Это позволяет экономить воду и энергию. Рекомендуется постоянно стирать вещи различных размеров в течение одной программы стирки, т.к. это улучшает процесс стирки. Это также улучшает распределение одежды внутри барабана, что, в свою очередь, способствует лучшей работе машины. Следует смешивать мелкие вещи с крупными при загрузке машины.



## ИСПОЛЬЗОВАНИЕ СТИРАЛЬНОГО ПОРОШКА И ДОБАВОК

### Стиральный порошок и добавки

а Выдвижной ящик вашей машины состоит из трех отделений.

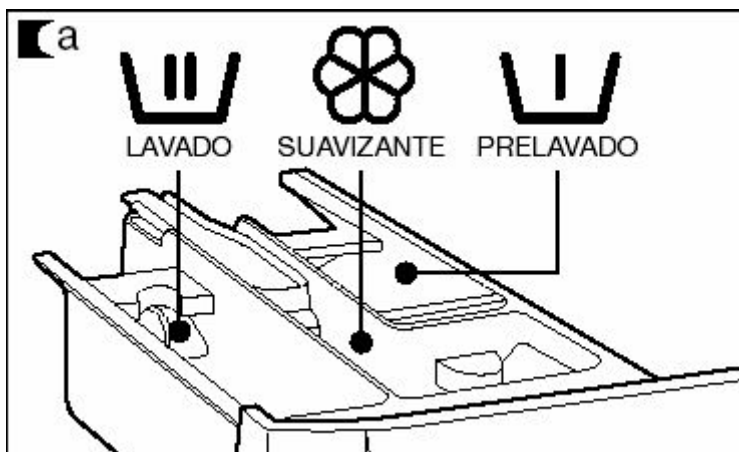
б Если вы будете использовать жидкие чистящие средства, нужно закрыть затворку в отделении стирки. Возьмите 2 пальцами голубую задвижку, которая выступает на дне этого отделения и потяните ее до упора. Отпустите затворку и она останется в вертикальном положении, препятствуя вытеканию жидкого порошка. Для использования обычного порошка эта затворка должна оставаться открытой. Для этого переведите ее в горизонтальное положение нажимая пальцем на верхнюю задвижку и толкая ее вниз до упора.

с До начала работы стиральной машины вы должны положить необходимое количество порошка или жидкого средства, либо добавок к чистящим средствам в выдвижной ящик.

Уровень жидкости не должен превышать отметку max, находящуюся на стенке выдвижного ящика.

Важно: Помните, что количество используемого порошка всегда зависит от количества одежды для стирки и степени ее загрязненности, а также жесткости воды (Информация о степени жесткости воды может быть получена в соответствующих местных организациях).

Важно: Мы советуем использовать специальные средства для смягчения воды в случае, если вода в месте вашего жительства обладает повышенной жесткостью.



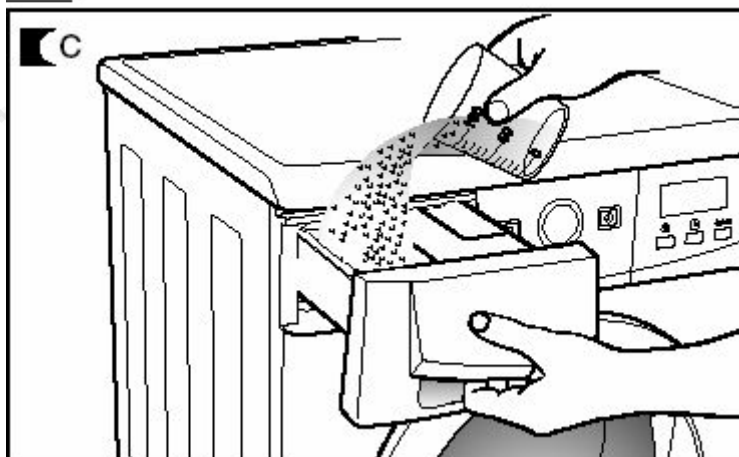
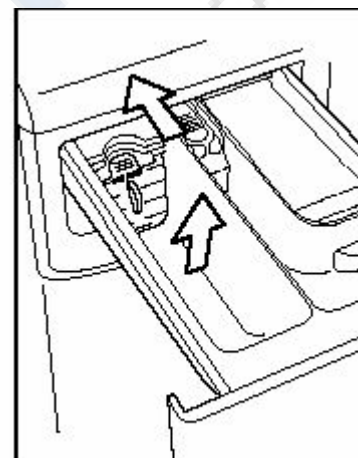
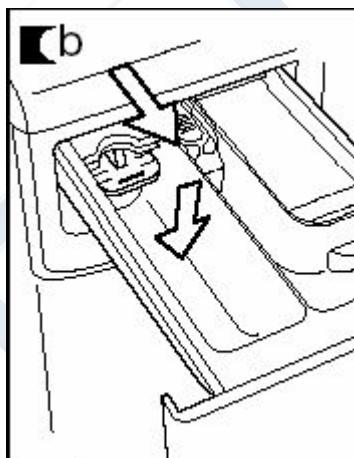
- Стирка



- Смягчитель



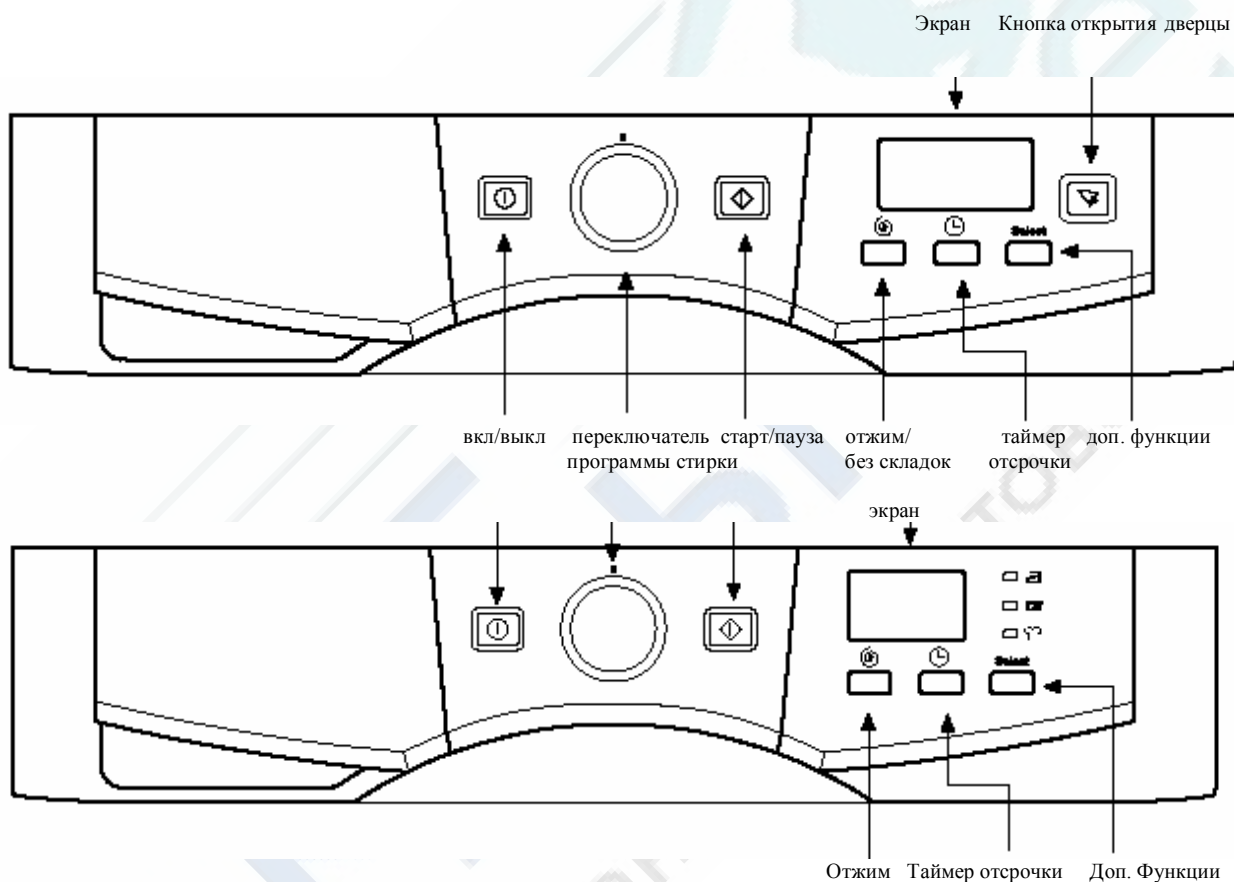
- Предварительная стирка



**Охрана окружающей среды:**

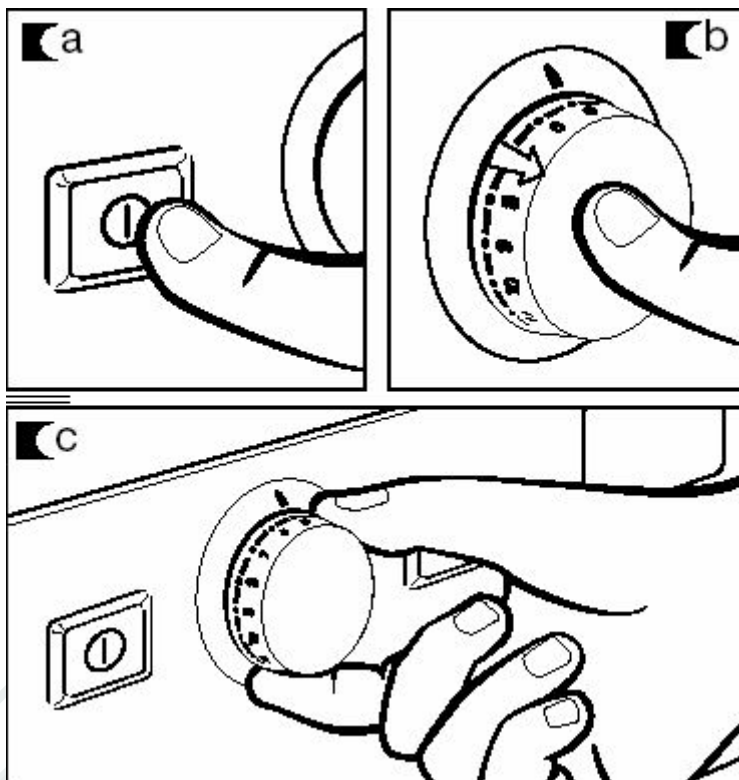
Имейте ввиду, что существуют специальные концентрированные порошки, которые оказывают менее негативное влияние на окружающую среду. Не используйте большее количество порошка, чем это необходимо. Это не улучшит качества стирки, а станет лишь бесполезной тратой денег, и, кроме того может негативно повлиять на состояние окружающей среды. В любом случае, мы рекомендуем вам следовать инструкциям на упаковке порошка.

**Выбор программы стирки**



Для выбора программы стирки необходимо выполнить следующие действия:

- а включение машины осуществляется клавишей вкл/выкл
- б привести в действие переключатель программ нажатием на ручку выбора программ стирки (в зависимости от модели)
- с выбрать программу стирки (увидеть таблицу программ) можно повернув ручку



После выбора программы стирки можно увидеть следующую информацию:

1 Фазы программы стирки:

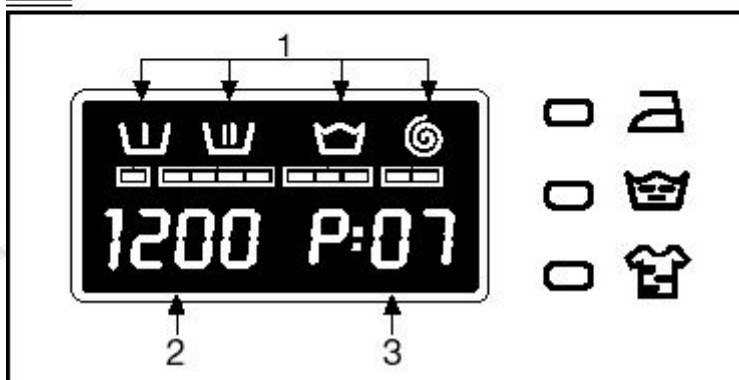
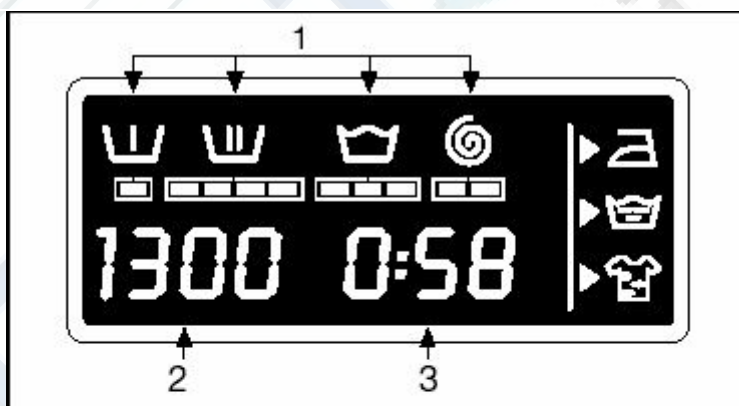
Предварительная стирка  
Стирка  
Полоскание  
Отжим

2 Скорость вращений

3 Номер программы (в течении нескольких секунд) и затем продолжительность самой программы

Дополнительные функции:

Режим без морщин  
Полоскание - Экстра  
Интенсивная стирка



Вы располагаете 4 типами программ стирки: нормальные, для деликатной стирки, для шерсти и вспомогательные.	<b>ПРОГРАММЫ</b>			
	Нормальные	Деликатная стирка	Шерсть	Вспомогательные
	1 Нормальная холодная 2 Быстрая 30°C 3 Нормальная 30°C  4 Нормальная 40°C 5 Нормальная 60°C 6 Нормальная 90°C 7 Предварительная стирка 30°C	8 Деликатная холодная 9 Деликатная 30°C  10 Деликатная 40°C  11 Деликатная 60°C	12 Шерсть холодная 13 Шерсть 35	14 Полоскание 15 Отжим  16 Окончание стирки

Охрана окружающей среды: Мы советуем вам всегда выбирать соответствующую программу стирки и избегать предварительной стирки там, где это возможно. Таким образом вы экономите деньги и уменьшаете загрязнение окружающей среды.

	Режим программы стирки	Температура (рекомендованная)	Тип ткани
1	Нормальный холодный	холодная	Хлопок, лён, деликатные цвета, очень слабая загрязненность
2	Быстро 30°C		Хлопок, лён, белый цвет, очень слабая загрязненность
3	Нормальный 30°C		Хлопок, лён, деликатные цвета, слабая загрязненность
4	Нормальный 40°C		Хлопок, лён, устойчивые цвета, слабая загрязненность
5	Нормальный 60°C		Хлопок, лён, устойчивые цвета, средняя загрязненность
6	Нормальный 90°C		Хлопок, лён, белый цвет сильная загрязненность
7	Предварительная стирка 60°C		Хлопок, лён, белый - устойчивые цвета, сильная загрязненность
8	Деликатный холодный	холодная	Синтетика/смесь с хлопком, деликатные цвета, очень слабая загрязненность
9	Деликатный 30°C	 	Синтетика/смесь с хлопком, деликатные цвета, слабая загрязненность
10	Деликатный 40°C	 	Синтетика/смесь с хлопком, деликатные цвета, средняя загрязненность
11	Деликатный 60°C		Синтетика/смесь с хлопком, белый/устойчивые цвета, средняя загрязненность
12	Шерсть холодный	Шерсть холодная	Шерсть/Смесь шерсти, белый цвет, очень слабая загрязненность
13	Шерсть 35°C	Шерсть 35	Шерсть/Смесь шерсти, белый цвет, слабая загрязненность
14	Полоскание	-	Хлопок/смесь хлопка; Синтетика/деликатная Шерсть/смесь шерсти
15	Отжим	-	Хлопок/смесь хлопка; Синтетика/деликатная Шерсть/смесь шерсти
16	Окончание работы	-	Хлопок/смесь хлопка; Синтетика/деликатная Шерсть/смесь шерсти

Кнопки дополнительных. настроек	Загрузка MAX	Распределение
---------------------------------	--------------	---------------

Полоскание Экстра	Интенсивная стирка	Легкая глажка	Выбор отжима	Отмена отжима	Без складок	загрузка в зависимости от модели (кг)	Продуктов стирки
		Да				8-6-5	
Да	Нет		Да			2-1,5	
		Да				8-6-5	
		Да				8-6-5	
		Да				8-6-5	
		Да				8-6-5	
		Да				8-6-5	
		Да				3,5-2,5	
		Да				3,5-2,5	
		Да				3,5-2,5	
		Да				3,5-2,5	
Да	Нет		Да			2-1,5	
Да	Нет		Да			2-1,5	
Да	Нет		Да			8-6-5	
Нет	Нет	Да	Да	Нет	Нет	8-6-5	-
Нет	Нет	Нет	Нет	Нет	Нет	8-6-5	-

Описание программы	Затраты	
	Потребление кВтч/литр	Приблизительная длительность (в минутах)
Нормальная стирка, полоскание, автоматическое добавление дополнительных моющих средств в случае необходимости, долгий окончательный отжим	0.10/59	50
Быстрая стирка, полоскание, автоматическое добавление дополнительных моющих средств в случае необходимости, долгий окончательный отжим	0.25/30	30
Нормальная стирка, полоскание, автоматическое добавление дополнительных моющих средств в случае необходимости, долгий окончательный отжим	0.30/59	52
-	0.60/59	57
-	1.52/59	80
-	2.20/64	110
Предварительная стирка, нормальная стирка, полоскание, автоматическое добавление дополнительных моющих средств в случае необходимости, долгий окончательный отжим	1.50/64	100
Деликатная стирка, полоскание, автоматическое добавление дополнительных моющих средств в случае необходимости, щадящий окончательный отжим	0.10/45	50
-	0.20/45	50
-	0.40/45	55
-	1.00/45	70
Стирка шерсти, полоскание, автоматическое добавление дополнительных моющих средств в случае необходимости, щадящий окончательный отжим	0.05/55	30
-	0.45/55	40

Полоскание, автоматическое добавление дополнительных моющих средств в случае необходимости, долгий окончательный отжим	0.05/25	23
Спуск воды и долгий окончательный отжим	0.05/0	10
Спуск воды и окончание программы. Завершение работы стиральной машины.	0.00/0	2

### ВЫБОР РЕЖИМА ОТЖИМА

Выбирать режимы стирки следует только после выбора программы стирки. Любое изменение программы во время выбора отменяет ранее сделанные установки.

а Кнопка выбора отжима и режима против складок и морщин на одежде (флот)

Программа выбора имеет несколько режимов отжима, которые отражаются на экране.

б Ее можно модифицировать последовательно нажимая на кнопку отжима и скорости вращения может меняться от 100 до 400.

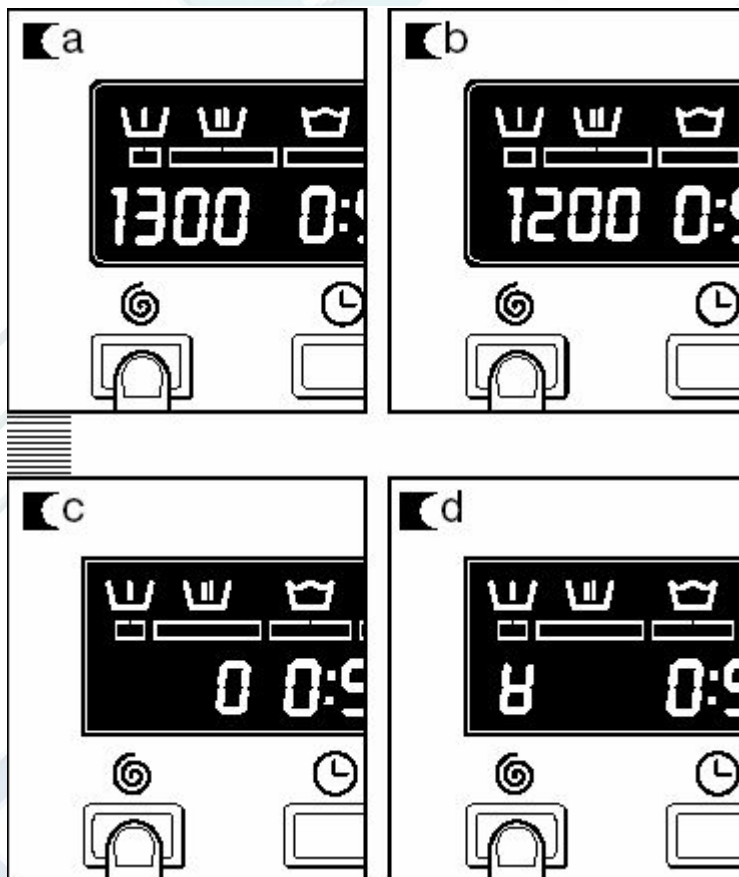
с Отмена отжима

Вновь нажимая на кнопку отжима мы находим опцию отмены отжима. Программа стирки без отжима используется для устранения складок и морщин на одежде на особых тканях.

д Опция: Без складок

Это опция доступна на моделях с экраном. Вещи остаются в небольшом количестве воды для того, чтобы они не мялись. После этого начинается цикл отжима или вода просто сливается – по вашему выбору.

После отмены этой функции машина продолжает свою работу в обычном режиме. Эта опция применяется в случаях, когда вы находитесь за пределами дома и хотите отложить процесс отжима к моменту вашего возвращения, чтобы избежать появления складок и морщин на одежде после отжима и длительного нахождения одежды в барабане



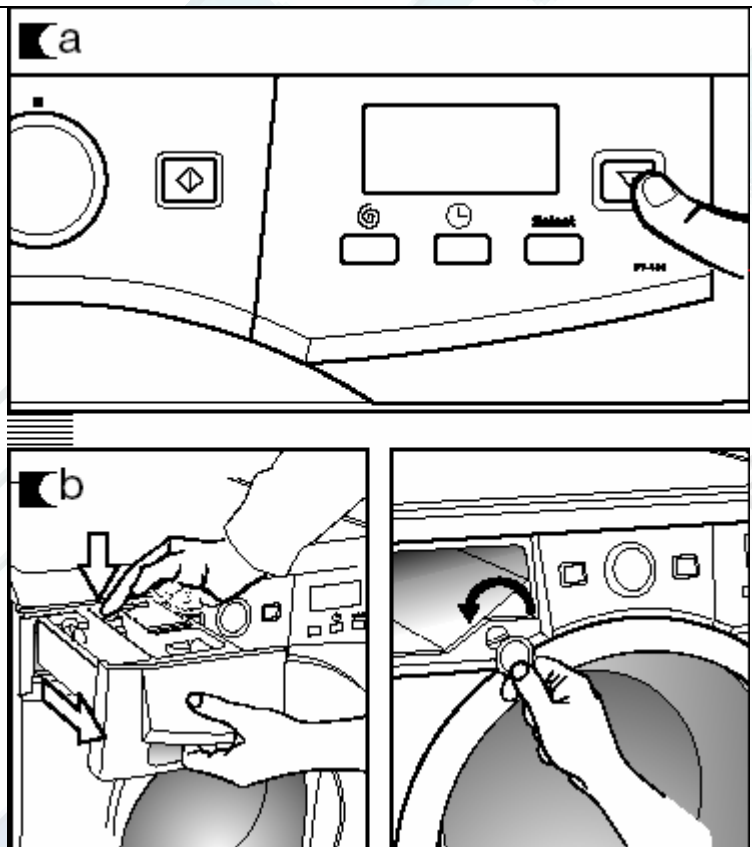
машины.

### ОТКРЫТИЕ ДВЕРЦЫ

А В зависимости от модели, открытие дверцы производится нажатием на специальную кнопку.

Б Если в результате внезапного отключения электричества вы не можете открыть дверцу – действуйте следующим образом: извлеките из машины выдвижной ящик, вытягивая его наружу и зажимая пальцем синий рычаг. С правой стороны вы увидите круглую ручку с пазом. Вращайте ручку влево с помощью монетки и дверца откроется.

Если ваша модель стиральной машины не имеет этой функции, вы должны подождать примерно 2 минуты после окончания программы для того, чтобы открыть дверцу



### ИСПОЛЬЗОВАНИЯ ТАЙМЕРА ОТСРОЧКИ И ДОПОЛНИТЕЛЬНЫЕ ОПЦИИ



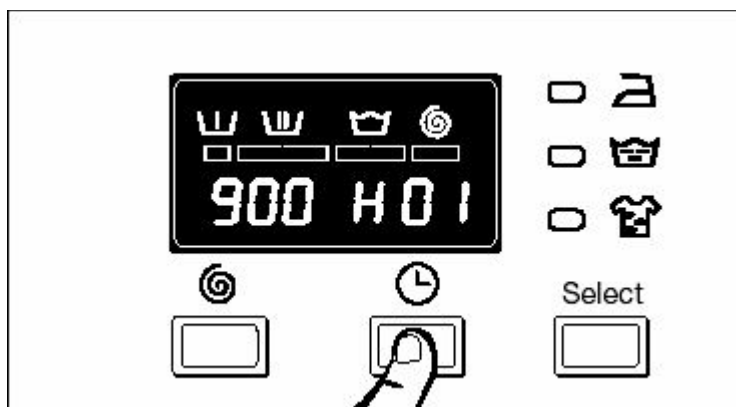
## Таймер отсрочки

### Кнопка выбора таймера отсрочки

Вы можете выбрать отсрочку вплоть до 24 часов. Отсрочка должна выбираться после выбора программы стирки. Чтобы выбрать время отсрочки нажмите на кнопку часов. После каждого нажатия мы откладываем начало стирки на 1 час.

### Отмена отсрочки

Чтобы отменить отсрочку нужно последовательно нажимать на кнопку часов. Отсрочка будет отменена, когда превысит 24 часа. В случае изменения программы стирки также будет отменена отсрочка.



РЕМБИТТЕХ  
Ремонт и установка бытовой техники

### Дополнительные функции

Кнопка выбора дополнительных функций в зависимости от программ стирки обладает 3 возможностями: легкая глажка, экстраполоскание, интенсивная стирка.

Нажмите на кнопку и вы сможете увидеть необходимую функцию. С помощью нескольких нажатий кнопки вы можете выбрать различные комбинации с одной, двумя и даже тремя дополнительными функциями одновременно вместе с основной функцией выбранной вами программы.

Кнопка: Легкая глажка

Эта функция позволяет избежать образования морщин и складок на ткани в результате действия специальной программы стирки с особыми вращениями, чтобы разгладить ткань одежды после отжима и облегчить ее утюжение.

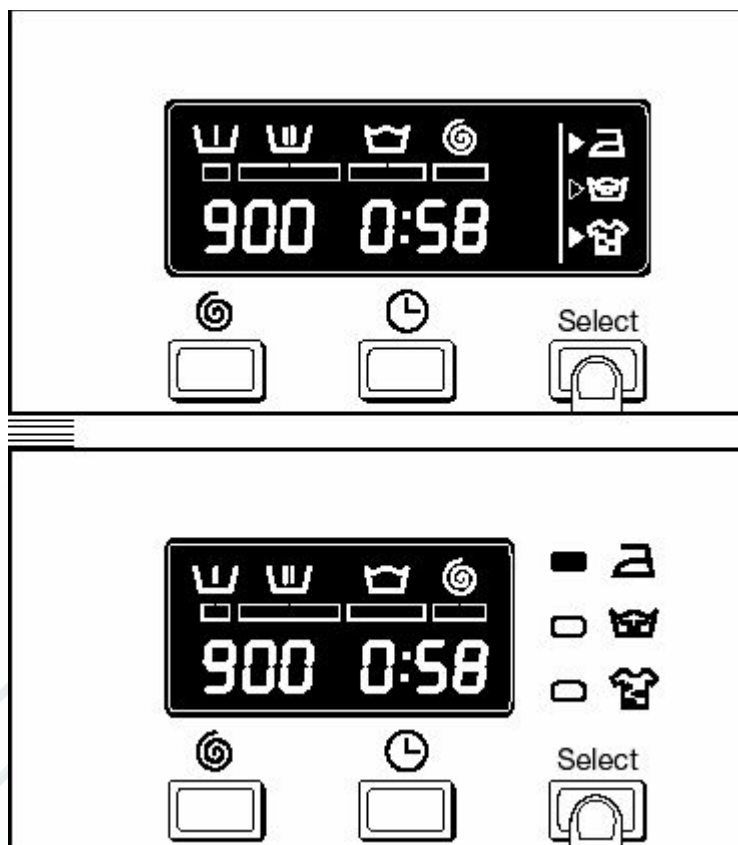
Кнопка: Экстраполоскание




Увеличивает степень прополаскивания одежды; предназначена для больших загрузок белья и для людей с чувствительной кожей. Увеличивает потребление воды!

Кнопка Интенсивная стирка

Эта функция, особенно рекомендуется для сильно загрязненной одежды и одежды с пятнами, достигая хороших результатов при увеличении нормального цикла стирки.

**Важно:** Если во время выбора дополнительных функций, изменяется программа стирки или нажимается кнопка ВКЛ/ВЫКЛ, то отменяются все уже выбранные функции.



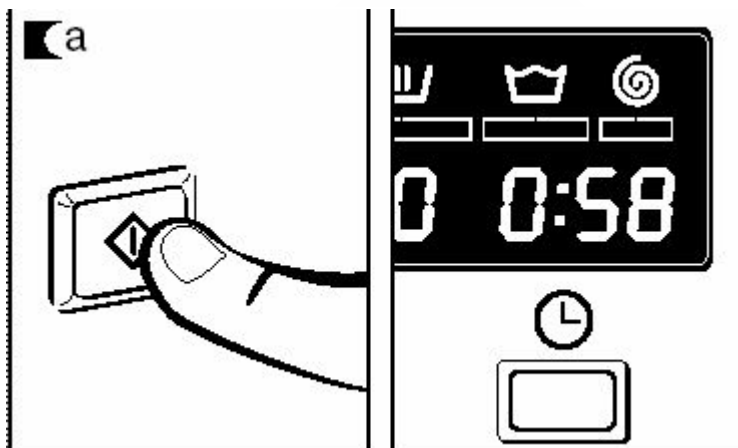
- (  ) Легкое утюжение
- (  ) Полоскание Экстра
- (  ) Интенсивная Стирка

## ЗАПУСК И БЛОКИРОВКА

### ЗАПУСК

#### Кнопка СТАРТ/ПАУЗА

А Для того, чтобы запустить стиральную машину нужно нажать на кнопку СТАРТ/ПАУЗА и вы сможете в любой момент увидеть количество минут остающихся до завершения работы.



### БЛОКИРОВКА

#### Выбор Блокировки

Во время блокировки вы можете быть уверены, что никакие нажатия на кнопки не вызовут изменений в выбранной до этого программе. Это сделано для защиты от детей. Блокировка активируется сразу после завершения выбора программы стирки и других необходимых установок.

#### Установка блокировки

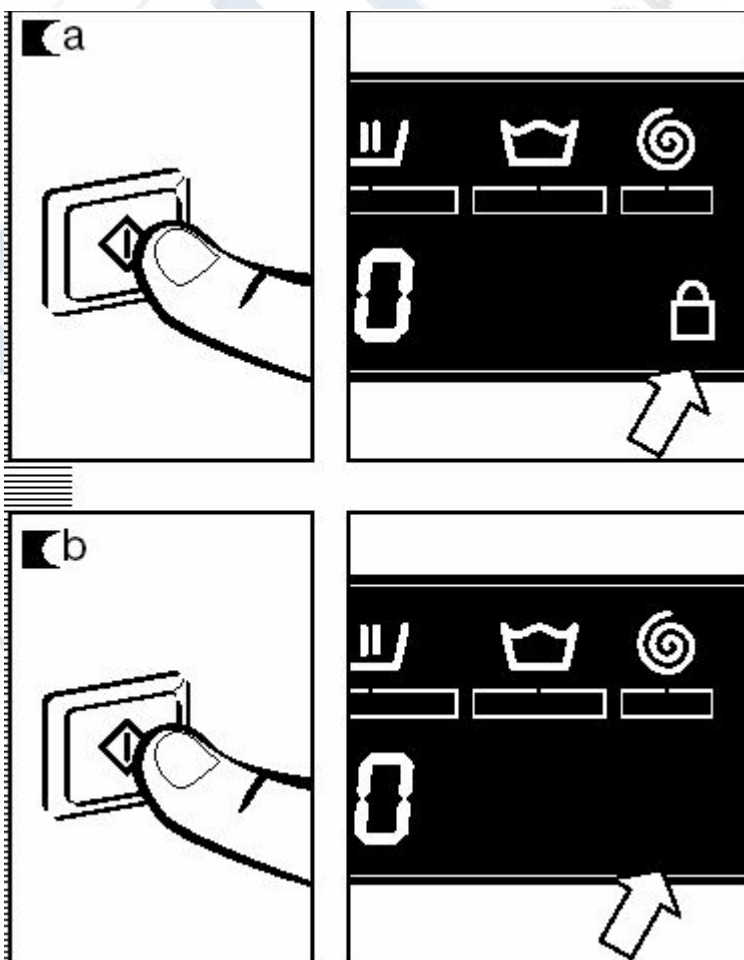
а Блокировка осуществляется с помощью нажатия в течение 3 секунд кнопки СТАРТ/ПАУЗА. После этого на экран выводится сообщение о блокировке.

#### б Разблокирование

Блокировка автоматически прекращается по окончании программы стирки.

Если вы хотите снять блокировку до окончания программы стирки, следует держать нажатой в течение не менее 3 секунд кнопку СТАРТ/ПАУЗА. При этом индикатор блокировки исчезнет с экрана и останется в состоянии паузы.

Кнопка ВКЛ/ВЫКЛ не отменяет блокировку.



## ДЕЙСТВИЕ ПРОГРАММЫ СТИРКИ И СБОЙ ЭНЕРГОСНАБЖЕНИЯ

### ДЕЙСТВИЕ ПРОГРАММЫ СТИРКИ

Во время действия программы стирки вы можете видеть на экране, на какой стадии находится программа, а также время остающееся до ее окончания. Активные стадии программы последовательно сменяют друг друга в верхней части экрана в зависимости от стадии программы. Время, остающееся до окончания программы, также появляется на экране. Это происходит в течение определенных периодов времени, но не минута в минуту. Любая кнопка выбора функций может быть использована только в той стадии программы, где ее действие может иметь эффект и когда программа стирки примет эту функцию.

Действие кнопки таймера отсрочки во время стирки не имеет никакого эффекта на машину. Действие кнопки СТАРТ/ПАУЗА во время стирки приводит машину в состояние ПАУЗЫ.



Важно: Если во время стирки изменяется программа стирки с помощью переключателя режимов стирки, машина остановится в состоянии ПАУЗЫ, отменив программу стирки. Если необходимо добавить или извлечь какую-либо одежду, нажмите на клавишу СТАРТ/ПАУЗА, убедитесь в том, что уровень воды не превышает уровня дверцы и температура внутри не была высокой. Вновь нажав на кнопку СТАРТ/ПАУЗА вы возобновите процесс на той же самой стадии на которой он был остановлен.

### СБОЙ ЭНЕРГОСНАБЖЕНИЯ

В случае сбоя энергоснабжения, после его восстановления стиральная машина продолжит свою нормальную работу с момента остановки (она обладает памятью на несколько часов). То же самое произойдет при нажатии кнопки ВКЛ/ВЫКЛ.

#### **Предупреждения:**

Чтобы снизить уровень шума при работе следует хорошо горизонтально выровнять стиральную машину, регулируя ножки.

Старайтесь стирать вещи разного размера вместе в течение одной программы стирки. В этом случае улучшается распределение одежды в барабане во время стирки.

Все модели снабжены системой безопасности, которая не позволяет допускать высокой концентрации одежды в барабане, тем самым избегая избыточной вибрации.

Если вы заметите, что одежда выходит плохо отжатой, вновь запустите отжим, перед этим распределив одежду в барабане в более компактной форме.

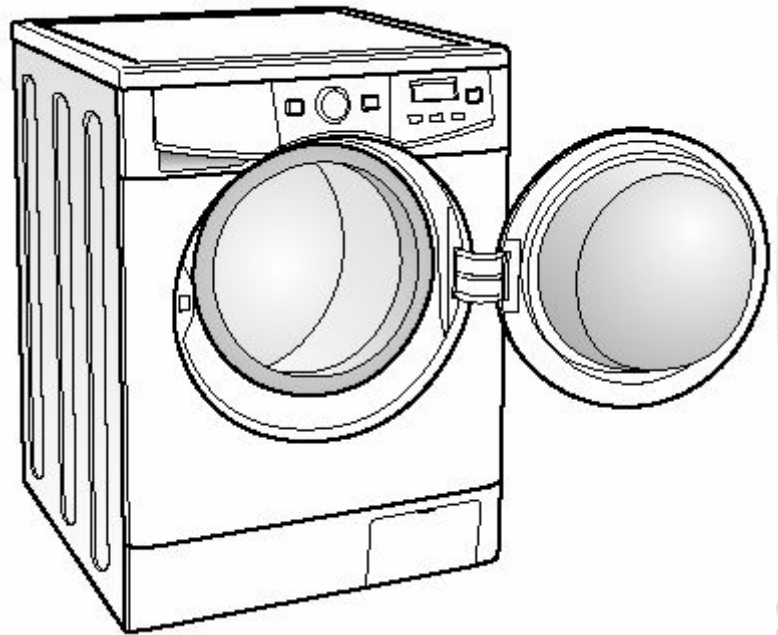
## ОБСЛУЖИВАНИЕ И ЧИСТКА

### ОБСЛУЖИВАНИЕ

После каждой стирки оставляйте открытой дверцу загрузки на некоторое время для того, чтобы воздух свободно циркулировал внутри машины.

Время от времени также полезно запускать машину на полный цикл, используя средство для смягчения воды. Это продлит жизненный цикл вашей машины.

Важно: Перед тем, как мыть машину или производить эксплуатационный ремонт, обязательно отключите прибор из розетки.



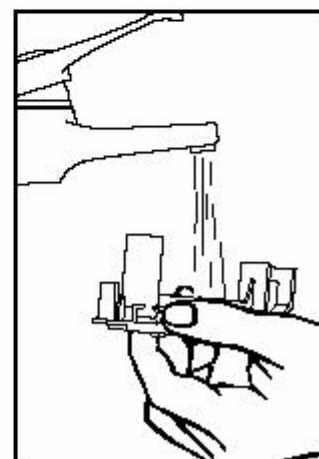
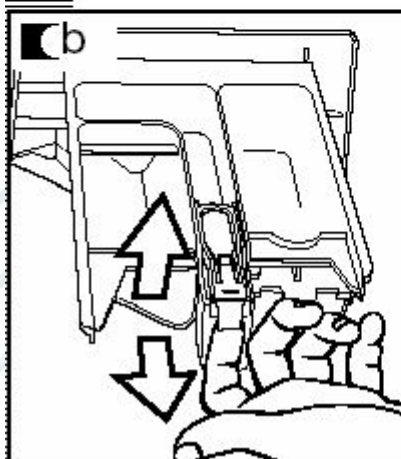
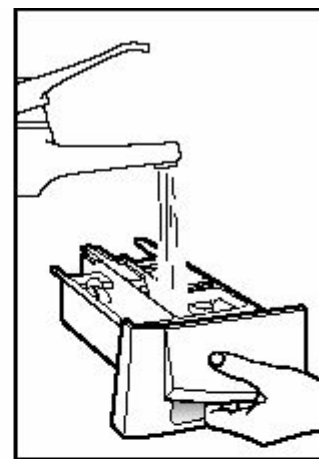
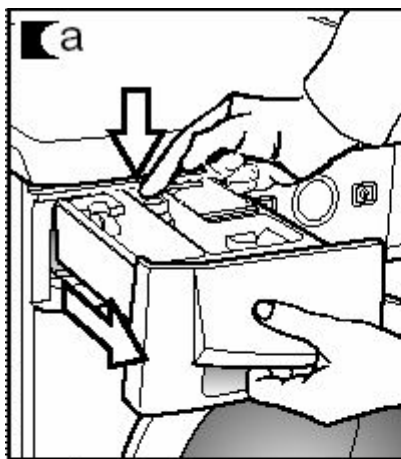
## ЧИСТКА ВЫДВИЖНОГО ЯЩИКА

Выдвижной ящик следует чистить каждый раз, когда в нем накапливаются остатки каких-либо продуктов стирки.

**а** Полностью вытащите выдвижной ящик для стирального порошка, потянув его за ручку наружу и зажимая пальцем синий рычаг. Вымойте отделения ящика, используя теплую воду и щетку.

**б** Вымойте также сифон ящика для дополнительных моющих средств. Чтобы достать его, потяните вверх затворку, расположенную в нижней части ящика. После чистки поставьте его на свое место, надавливая вниз до тех пор, пока он не займет свое положение. Поставьте на место выдвижной ящик.

Важно: Плохо промытый или неправильно установленный сифон мешает правильному доступу моющих средств, кроме того, по окончании стирки в нем накапливается вода.



РЕМБИТТЕХ  
Ремонт и установка бытовой техники

## ЧИСТКА ФИЛЬТРА ДРЕНАЖНОГО НАСОСА И НАРУЖНАЯ ЧИСТКА МАШИНЫ

Проведите чистку фильтра в случае если дренажный насос засорен посторонними предметами.

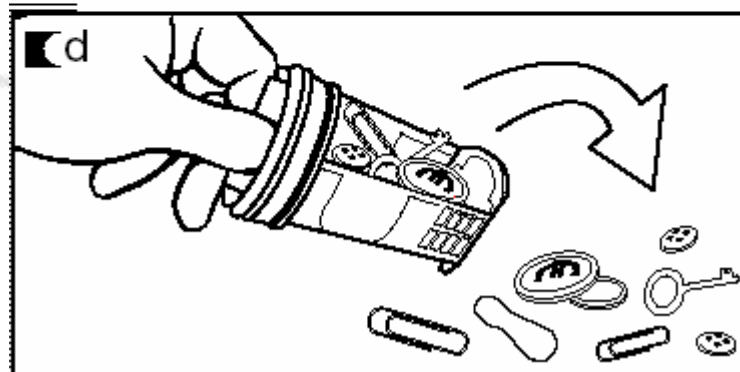
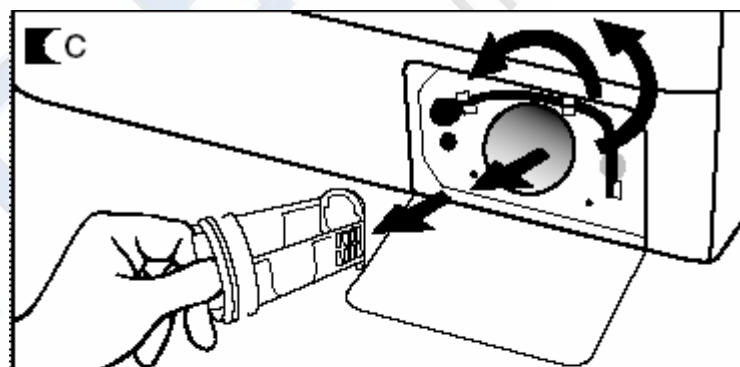
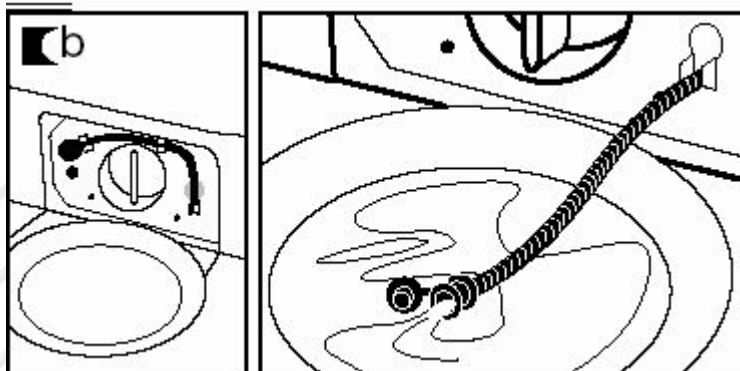
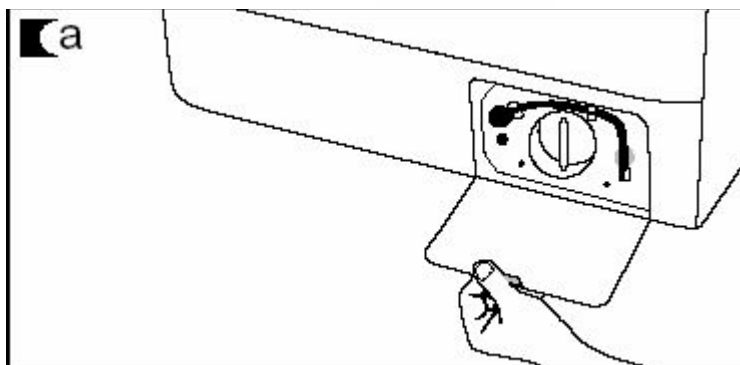
А Откройте дверцу на нижней панели машины при помощи монетки, легко нажимая на край дверцы.

Б Чтобы собрать воду, которая польется из дренажного шланга, поставьте какую-нибудь емкость для того, чтобы вода не попала на пол. Откройте дренажный шланг и слейте воду.

С После того, как из стиральной машины стечет вся вода, несколько раз встряхните фильтр до полной его очистки.

Д Извлеките все посторонние предметы и соринки, который могут находиться в фильтре или внутри дренажного насоса. Поставьте на место фильтр, дренажный шланг и крышку.

Важно: Рекомендуем проводить чистку фильтра не менее 1 раза в год. Для предотвращения возможных ожогов не следует проводить эту операцию в случаях, когда температура воды выше 30° С.



## НАРУЖНАЯ ЧИСТКА

Для наружного ухода за стиральной машиной используйте теплую мыльную воду или моющее средство не содержащее абразивных веществ и растворителей. Затем вытрите ее тряпкой из мягкой ткани.

Важно: В случае выливания моющих средств из стиральной машины, вытирайте их как можно раньше, так как они вызывают коррозию.

## УСТРАНЕНИЕ НЕПОЛАДОК И УСЛОВИЯ ГАРАНТИИ

В случае неправильной работы машины, возможно, вы сможете самостоятельно решить проблему, используя сообщения системы самодиагностики машины, которая обнаруживает неполадки на начальной стадии и позволяет принять соответствующие меры. Если это не удастся, отключите машину и обратитесь в сервисную службу.



Важно: Убедительно просим вас самостоятельно не вскрывать аппарат. Внутри машины нет каких-либо узлов и деталей, которые могут быть заменены пользователем машины.


Индикатор	Неполадка
F01	Не поступает вода
F02	Вода не стекает и барабан не вращается
C03	барабан не вращается
F04	Машина не включается
F05	Сообщить в технический сервис
.	
.	
F10	

### НЕПОЛАДКИ

### ПРИЧИНЫ

Почему не включается стиральная машина?	Машина не подключена к сети или отсутствует электричество. Не нажата кнопка СТАРТ/ПАУЗА. При неплотно закрытой дверце на экране машины появляется индикатор F04. Проверьте плотно ли прикрыта дверца.
Почему машина вибрирует и сильно шумит?	Не все транспортировочные болты были удалены. Машина плохо выровнена на полу. Большое количество белья может вызвать некоторый шум, что не свидетельствует о неполадках.
Почему вода не поступает в стиральную машину?	Когда вода не поступает в машину, на экране появляется индикатор F01. Он может появиться в результате сбоя в подаче воды. Кран подачи воды закрыт или открыт не полностью. Фильтр подачи воды не исправен. Решение проблемы: подождать



	возобновления подачи воды, открыть кран подачи воды, достать водозаборный шланг и прочистить его фильтр.
Почему вода не вытекает из стиральной машины, а барабан не вращается?	Появление на экране индикатора F02 может быть вызвано следующими причинами: повреждение сливного насоса стиральной машины, повреждение канализационного стока в здании или плохое подсоединение насоса к электросети.
Почему не вращается барабан?	При прекращении вращения барабана на экране появляется индикатор CO3. Это связано с неравномерным распределением загруженного белья. Решение: Следует выбрать программу отжима.
Почему не видно воды в барабане во время стирки?	Это вызвано тем, что стиральная машина снабжена системой, которая автоматически подстраивается к количеству белья и виду тканей, используя только то количество воды, какое необходимо для стирки (в целях экономии и охраны окружающей среды). В этом случае не стоит беспокоиться, так как качество стирки будет оптимальным.
Почему вода остается в выдвижном ящике?	Следует почистить выдвижной ящик. Эта операция описана в разделе <b>Обслуживание и чистка</b> .
Почему нельзя открыть дверцу машины сразу после окончания стирки?	Современные стиральные машины снабжены системами безопасности пользователей. Одна из них не позволяет открыть дверцу машины до момента полной остановки барабана. Поэтому следует подождать 2 минуты с момента окончания стирки.
Другие индикаторы	Стиральная машина может показывать и другие индикаторы. Когда это происходит, на экране появляются индикаторы F05, F06, ....., F10. они могут появляться по самым разным причинам. В случае повторения этих сообщений, обращайтесь в официальную службу техсервиса. 

**ПРЕДУПРЕЖДЕНИЕ О ЗАГРЯЗНЕНИИ ОКРУЖАЮЩЕЙ СРЕДЫ**  
**Информация о правильном обращении с окончательно вышедшими из строя**  
**электроприборами.**

По окончании срока использования электроприбор не должен выбрасываться вместе с обычным мусором. Его необходимо сдавать в специальные приемные пункты или дистрибьюторам, которые осуществляют эту функцию.

Раздельная утилизация приборов бытовой техники означает снижение риска негативных последствий для здоровья людей и окружающей среды, связанных с неправильной утилизацией приборов. Кроме того, это позволяет сберечь ценные материалы и энергоресурсы.

Для того, чтобы подчеркнуть важность и необходимость раздельной утилизации, на продукт нанесен значок, который служит предупреждением для предотвращения использования обычных контейнеров для мусора для его утилизации.

Для получения более подробной информации обращайтесь в места приобретения продукции, либо к местным органам управления.